

# Neubau Montage eines CleanYou Dusch-WC's

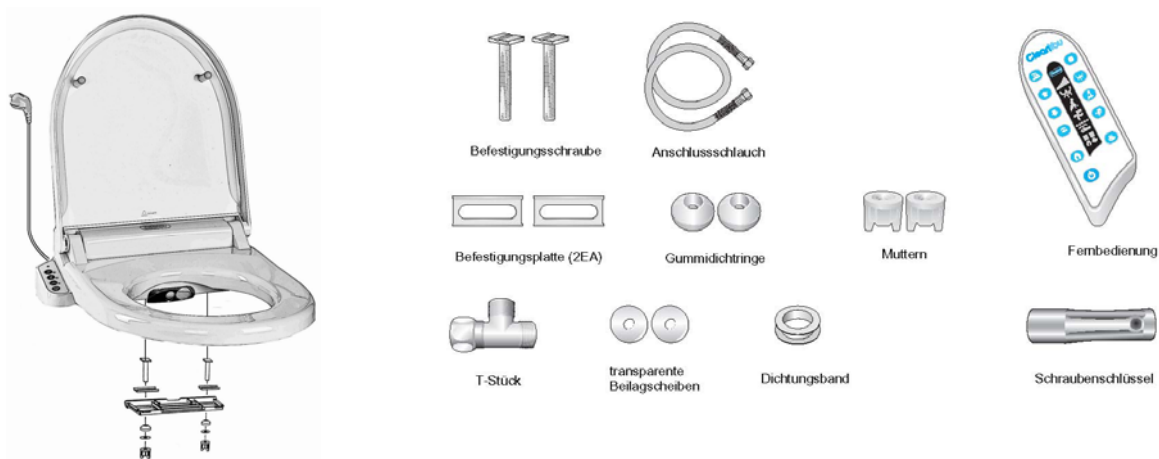
Besten Dank, dass sie sich für ein CleanYou Dusch-WC entschieden haben. Mit dieser Kurzanleitung möchten wir ihnen den Einstieg und Überblick zur Installation geben.

## Inhaltsverzeichnis:

1. Lieferumfang
2. Was brauche ich zusätzlich
3. Wandvorbereitung
4. Installation CleanYou
5. Installation Wasserzulauf über Eckventil

6. Installation Wasserzulauf über den Wasseranschluss Unterputz
7. Inbetriebnahme
8. Panzerschlauch
9. Elektro-Anschlusskabel
10. Sonstiges

## 1. Lieferumfang



Öffnen sie das Paket und überprüfen sie, ob o.a. Lieferumfang vollständig vorhanden ist

## 2. Was brauche ich zusätzlich

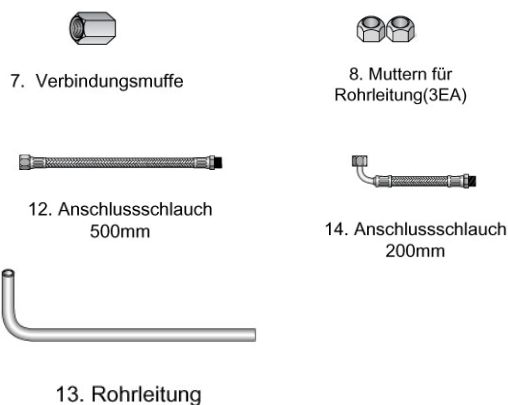
- Rohrzange
- Schraubenschlüssel



### 2-1 In Verwendung mit dem Wasseranschluss Unterputz, sind noch folgende Bauteile nötig:

- Nr. 7 Verbindungsmuffe
- Nr. 8 Muttern für Rohrleitung(3EA)
- Nr. 12 zusätzlicher Anschluss Schlauch
- Nr. 13 Rohrleitung

Dieses Zubehör erhalten sie bei ihrem Baumarkt und/oder Sanitärfachhandel

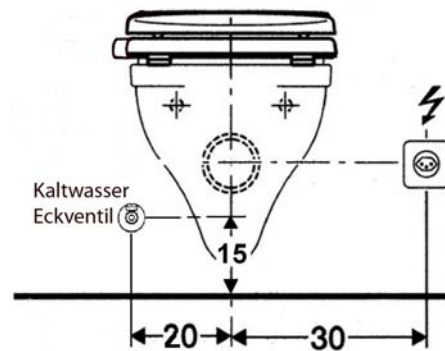


## Neubau Montage eines CleanYou Dusch-WC's

### 3. Wandvorbereitung

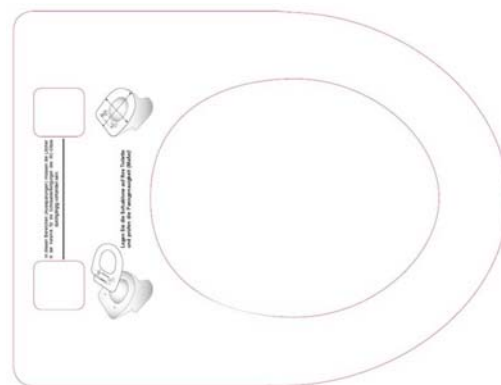
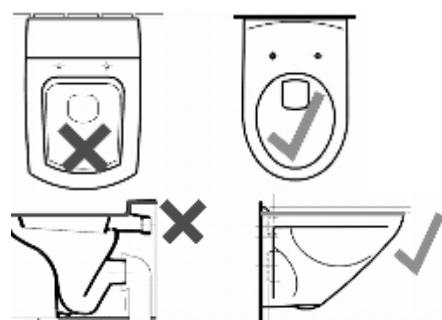
(A) Wasseranschluss und (B) Stromanschluss

- über separates Eckventil lt. Ansicht
- über Steckdose lt. Ansicht



(C) passende Toilette

- durchgehende Befestigungslöcher keine Sacklöcher
- keine Unebenheiten oder Vertiefungen auf der oberen Auflagefläche
- die Keramik muss eine Form haben, auf der Gummipuffer und Gehäuse aufliegt
- die Passform kann über eine Schablone überprüft werden. Diese erhalten sie über den autorisierten Fachhandel und/oder über A&S Bäder GmbH Tel. 07042-878-0 [www.aunds.de](http://www.aunds.de)



### 4. Installation CleanYou

- 4-1 ziehen sie die Befestigungsplatte aus der Unterseite des Dusch-WC's heraus, während sie den seitlichen Knopf zur Entriegelung drücken
- 4-2 Legen sie die entnommene Befestigungsplatte auf die Toilette
- 4-3 Schrauben in die Befestigungsplatte einstecken
- 4-4 stecken sie zur Befestigung die Schrauben samt kl. Platte durch die Löcher in der Keramik und ziehen sie mit Hilfe des Schlüssels die Schrauben fest
- 4-5 schieben sie das Bidet auf der Toilette nach hinten bis dieses auf der Platte einrastet

